

# JUEGO MODULAR



## DESCRIPCIÓN GENERAL

Juego modular de alto tráfico para plazas, colegios y lugares afines, diseñado para resistir un uso intensivo y prolongado en espacios públicos. Fabricado con materiales de alta durabilidad como acero galvanizado y plásticos rotomoldeados, cuenta con terminaciones seguras y resistentes a la intemperie. Su diseño modular permite adaptarlo a distintos espacios y necesidades, promoviendo la actividad física y el juego inclusivo de niños y niñas en un entorno seguro y controlado.



### DIMENSIONES

LARGO 580cm ANCHO 285cm

ALTO 350cm

### ACTIVIDADES DE USO



Exploración



Aventura



Desafíos



Sensorial



+ 2 Años

ÁREA DE SEGURIDAD



37.83 m<sup>2</sup>

CAPACIDAD



4 Niños

## JUEGO MODULAR



### MATERIALIDAD

#### COMPONENTES PLÁSTICOS

- Postes verticales de acero galvanizado en caliente de 11,4 cm de diámetro y 2 mm de grosor.
- Escaleras verticales, trepador aéreo, agarraderas y escalera acceso tienen un diámetro 2,8 cm y 2 mm de espesor.
- Abrazaderas están hecho de aluminio.
- Pintura de terminación Polvo Poliéster Electro-Estática, con protección anti UV y libre de plomo.
- Soldaduras reforzados con zinc para extra protección contra corrosión.

# JUEGO MODULAR

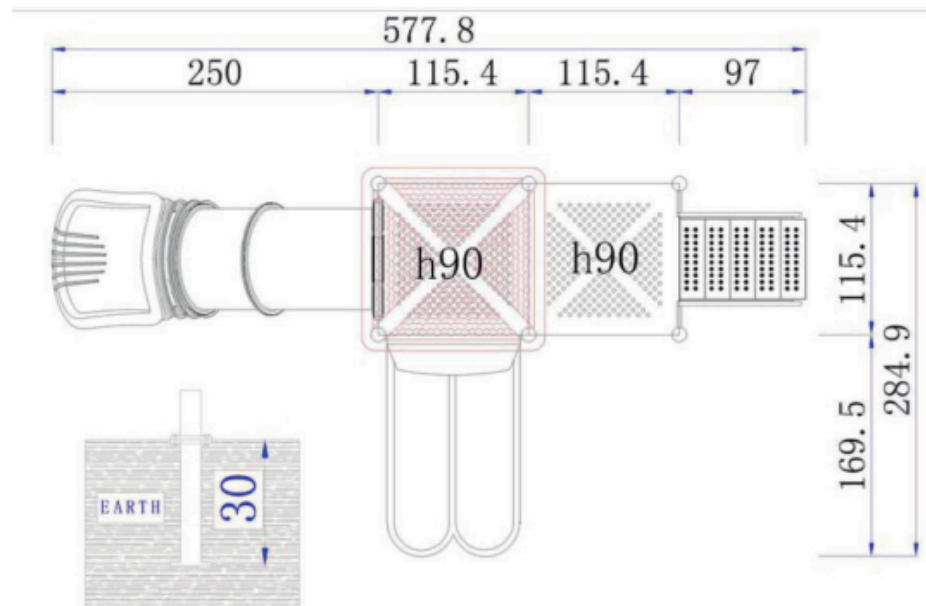
## MATERIALIDAD

### COMPONENTES METÁLICOS

- Piezas de plástico roto moldeado de baja densidad LLDPE.
- Tanto los toboganes, trepador y accesorios están fabricados en polietileno de baja densidad resistentes a rayos UV evitando su decoloración.
- Plásticos de alta calidad resistentes al alto tráfico y actos vandálicos.
- Los grafitis no se adhieren y pueden limpiarse fácilmente.
- Componentes inflamables solo mediante contacto directo con la fuente emisora de calor.
- El polietileno no produce efecto relámpago; es decir no permite la propagación rápida de una llama por su superficie.
- Componentes aptos para su reciclaje, fabricado sin agentes tóxicos e inofensivos.



# JUEGO MODULAR



## LISTA DE COMPONENTES

- 2 Plataformas
- 1 Escalera acceso 5 peldaños
- 2 Baranda escalera acceso 5 peldaños de 102x102x172 cm
- 1 Reja lateral metal 100x104x3.2 cm
- 1 Panel lateral plástico
- 1 Panel lateral gato
- 1 Panel Acceso resbalin tubo
- 1 Resbalin tubo
- 1 Cobre resbalin doble
- 1 Resbalin doble para altura de 90 cm
- 1 Techo 145x145x65 cm
- 2 Postes de 220 cm de alto
- 4 Postes de 274 cm de alto
- 1 Caja de pernos y abrazaderas

## COMPONENTES DE ANCLAJE

- 6 Anclajes de pilares para superficie de tierra
- 1 Anclaje resbalin doble 90 cm
- 1 Anclaje resbalin tubo
- 1 Anclaje de escalera de acceso